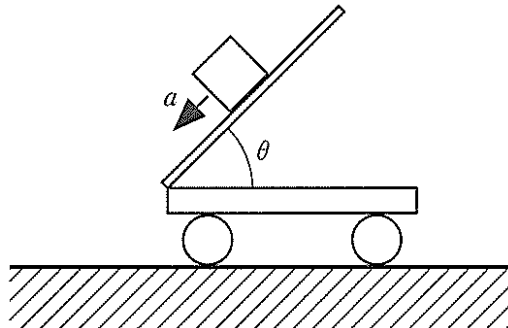
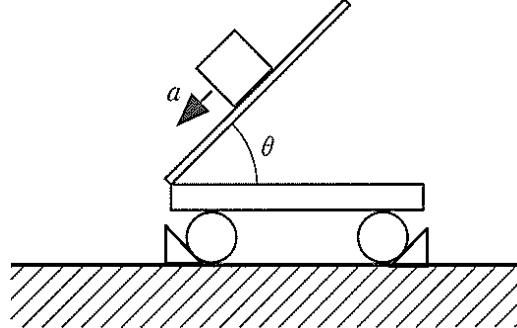


2020 年度一般入学試験問題正誤表等（理科）

試験科目名（物理）

頁	問題	誤	正
4	第2問 問1 図2(a)		

試験科目名（化学）

頁	行	問題	誤	正
25	上から 5行目	第2問	<u>実験 2b：実験 2a の希塩酸を加えた各水溶液に硫化水素を吹き込むと、C^{2+}の水溶液のみ黒色沈殿を生じた。ろ過で・・・</u>	<u>実験 2b：C^{2+}の水溶液に硫化水素を吹き込むと、黒色沈殿を生じた。ろ過で・・・</u>
25	上から 9行目	第2問	<u>実験 2c：新たに準備した D^{2+}の水溶液に・・・</u>	<u>実験 2c：D^{2+}の水溶液に・・・</u>
28	上から 7行目	第2問 問7	金属板 <u>A～E</u> のうち濃硝酸に溶けないものを、以下の①～⑤のうちから <u>すべて</u> 選び、解答欄 <input style="width: 40px; height: 20px;" type="text" value="12"/> にマークせよ。 <input style="width: 40px; height: 20px;" type="text" value="12"/> ① A ② B ③ C ④ D ⑤ <u>E</u>	金属板 <u>A～D</u> のうち濃硝酸に溶けないものを、以下の①～④のうちから <u>すべて</u> 選び、解答欄 <input style="width: 40px; height: 20px;" type="text" value="12"/> にマークせよ。 <input style="width: 40px; height: 20px;" type="text" value="12"/> ① A ② B ③ C ④ D
32	上から 5行目	第4問	化合物 <u>E</u> のみが、それぞれ得られた。化合物 <u>E</u> には <u>幾何異性体</u> が一つ考えられる。 <u>また・・・</u>	化合物 <u>E</u> のみが、それぞれ得られた。化合物 <u>E</u> には <u>幾何異性体（シストランス異性体）</u> が存在する。 <u>また・・・</u>

試験科目名（生物）

頁	問題	注記の追加		
37	第1問 問5	注1) ②～⑥の右辺の各量は、左辺の栄養段階のものである。 注2) 呼吸量は呼吸で失われた有機物の量で、消費者では、尿素や尿酸などの老廃物の排出量も含まれている。		
頁	行	問題	誤	正
48	上から 3行目	第3問 問2	20の解答欄にマークせよ。 <input style="width: 40px; height: 20px;" type="text" value="20"/>	20の解答欄に <u>2つ</u> マークせよ。 <input style="width: 40px; height: 20px;" type="text" value="20"/>
52	下から 11行目	第4問 問1	・・・29の解答欄にマークせよ。 <input style="width: 40px; height: 20px;" type="text" value="29"/>	・・・29の解答欄に <u>すべて</u> マークせよ。 <input style="width: 40px; height: 20px;" type="text" value="29"/>